

Micsig[®]

低频交直流电流探头用户手册

适用型号

CP2100X/CP2100A/CP2100B



深圳麦科信科技有限公司

版本信息	修改内容	发布时间
1.0	首发	2019.05
1.1	修改参数	2019.12
1.1	更新外观	2024.01

本档提供的资料均按现状提供，在将来版本中如有更改，恕不另行通知。此外，在适用法律允许的最大范围内，Micsig 不对本手册及其包含的任何信息提供任何明示或暗示的保证，包括但不限于对适销性和用于特定用途时的适用性的暗示担保。对于因提供、使用或运用本档或其包含的任何信息所导致的错误或者意外或必然损害，Micsig 概不负责。如果 Micsig 和用户之间已达成的单独书面协议包含涉及本档内容的担保条款，但担保条款与这些条款有冲突，则应以单独协议中的担保条款为准。

安全注意事项.....	4
1. 产品介绍:	5
2. 外观介绍.....	5
3. 产品规格.....	6
4. 使用方法:	10
5. 维护.....	11

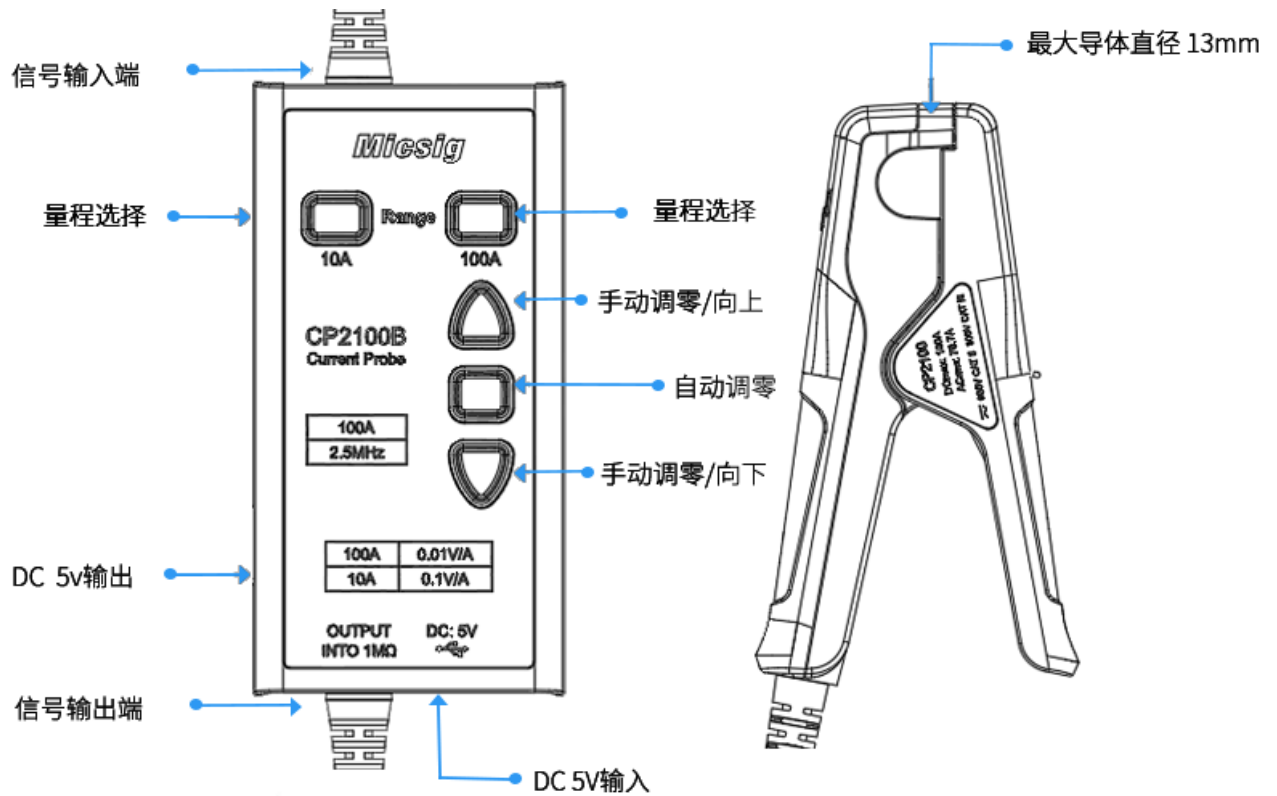
安全注意事项

- 可测量电路应为 CAT II 600V 或以下
- 请勿测量裸导体
- 测量时请勿接触被测导体和传感器头
- 请勿在潮湿的环境中使用
- 请勿使用湿手接触仪器或者被测物体
- 请在终端允许的范围内使用本产品
- 请按规定使用本产品
- 请将本产品经过 USB 电源线接地

1. 产品介绍:

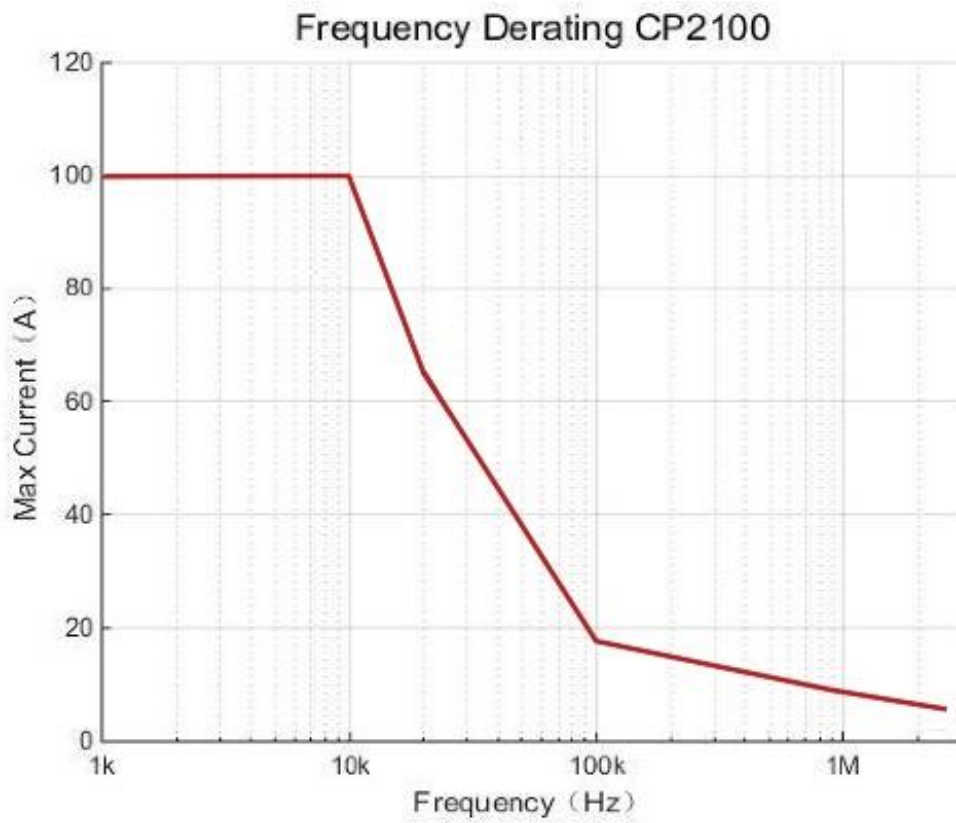
CP2100 系列是一款可同时测量直流和交流的电流探头，采用分体式设计，外观小巧漂亮，使用标准 BNC 接口,适用于示波器,也可通过转接头适用于万用表。可测量最大电流为 100A_{pk} (70Arms)；其分为 3 个型号, CP2100A 可测量带宽范围 DC~800KHz, CP2100B 可测量带宽范围 DC~2.5MHz, CP2100X 可测量带宽范围 DC~300KHz,；有 2 个量程: 10A 和 100A 可供选择。拥有自动和手动两种方式调零,采用 USB 供电,无需额外电源,让测量更加方便。常应用于电机驱动、工频、逆变器、电源、航空电子等领域。

2. 外观介绍

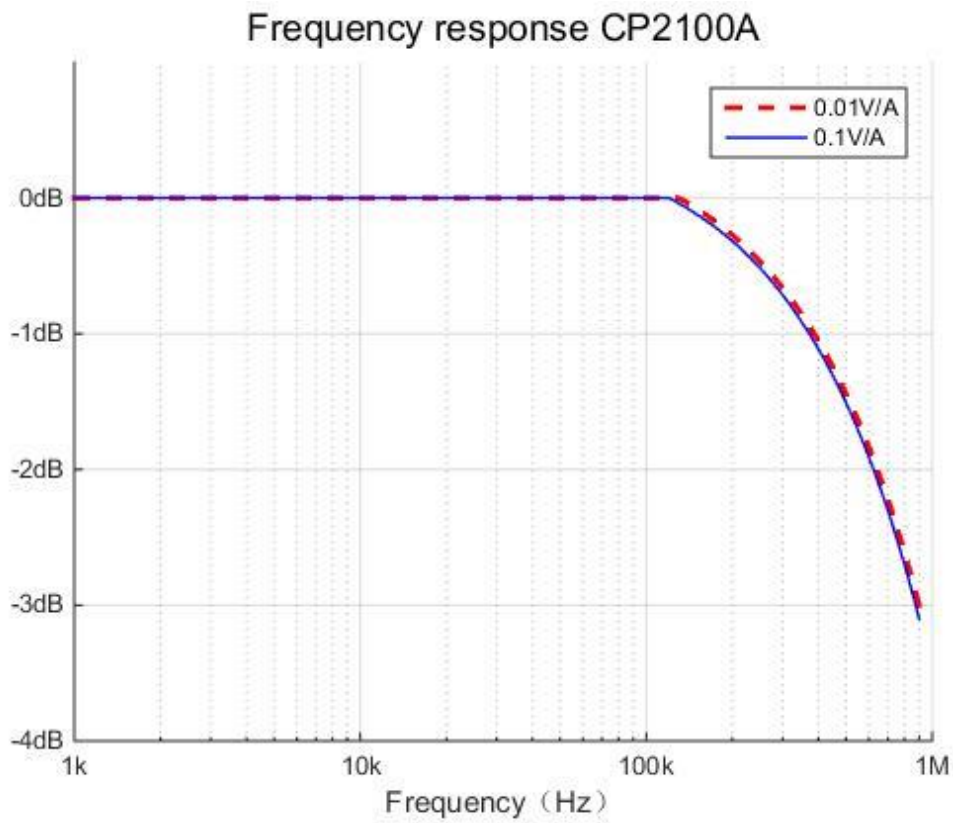


3. 产品规格

型号	CP2100A	CP2100B	CP2100X
带宽	DC~800KHz	DC~2.5MHz	DC~300KHz
上升时间	≤437.5ns	≤140ns	≤1.1us
量程	10A/100A		
输出灵敏度	0.1V/A (10A) 0.01V/A (100A)		
直流精度 (典型)	3%±50mA (10A) 4%±50mA (100A, 500mA~40Apk) 15% (100A, 40Apk~100Apk)		
延迟	100ns		
直线性度 (典型)			
测量范围	50mA~10Apk (10A) 1A~100Apk (100A)		
最大测量电流	100Apk, 70.7Arms (DC+ACpk) 200Apk-pk, 70.7Arms (AC)		
最大工作电压	CAT III 300V CAT II 600V		
最大浮地电压	CAT III 300V CAT II 600V		
最大导体直径	13mm		
过载指示	蜂鸣器长响, 按键灯闪烁		
供电	DC 5V		
探头头部尺寸	11*6.1*2.5cm		
控制盒尺寸	10.8*5.6*2.6cm		
长度	228cm		
重量	290g		
单体包装重量	1000g		
单体包装尺寸	29.5*23.6*5.7cm		
环境			
使用温度	0~50℃		
储存温度	-20℃~80℃		
使用湿度	5%~95%(0~40℃,无凝结) 5%~65%(40℃~50℃,无凝结)		
使用高度	≤3000m		
储存高度	≤12000m		

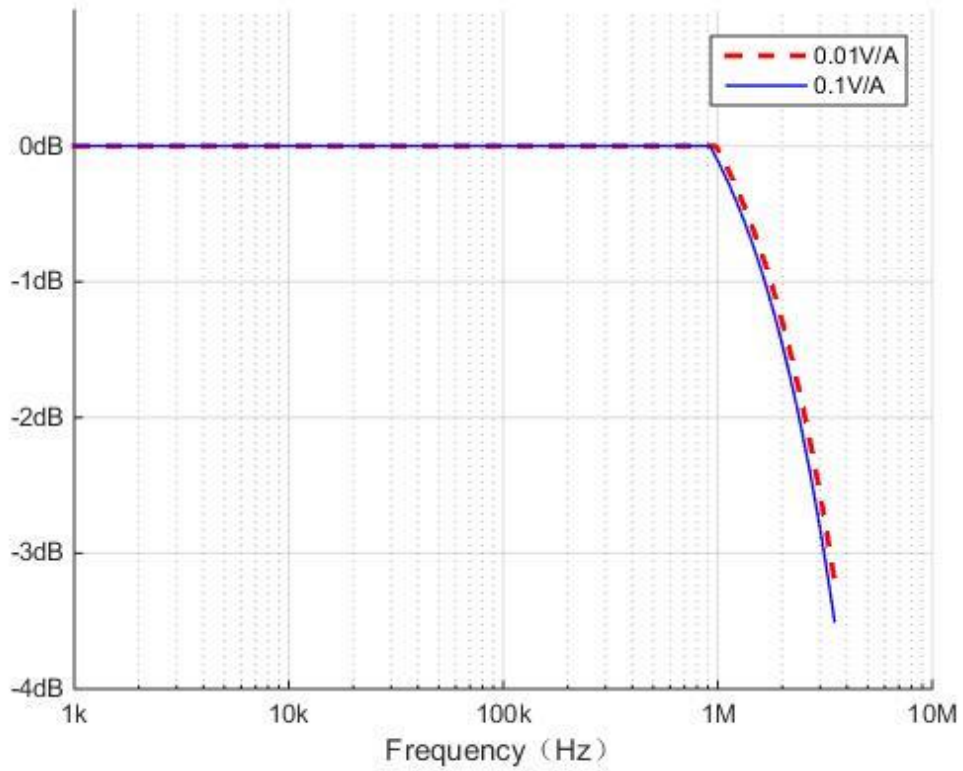


最大电流 vs 频率曲线



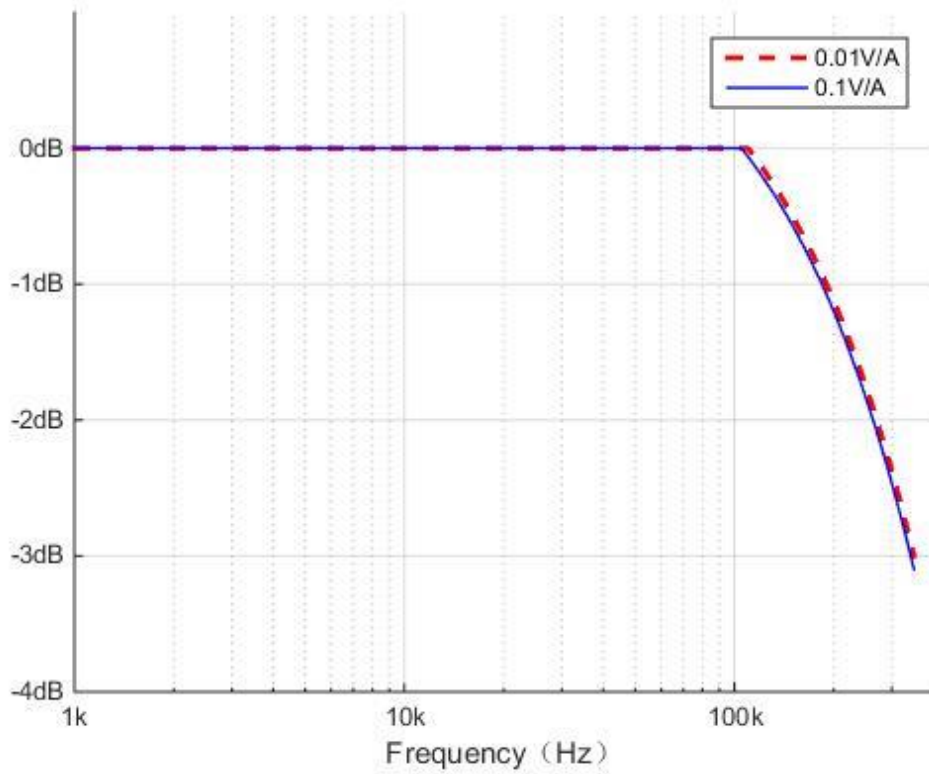
幅频特性曲线-CP2100A

Frequency response CP2100B



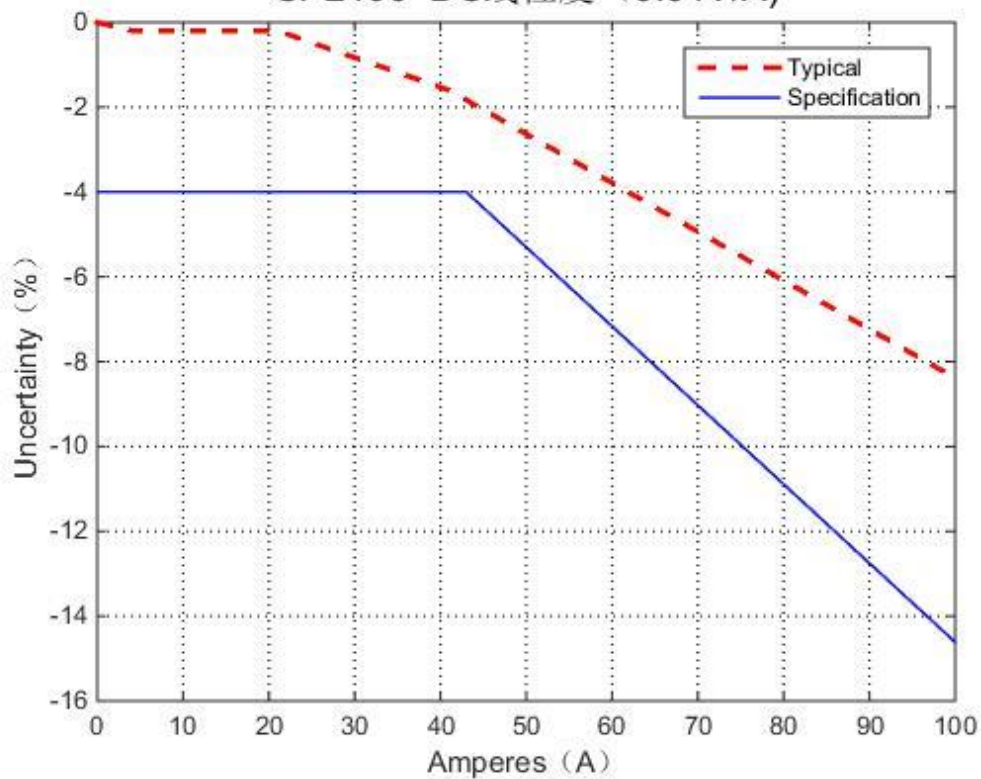
幅频特性曲线-CP2100B

Frequency response CP2100X



幅频特性曲线-CP2100X

CP2100 DC线性度 (0.01V/A)



DC 线性度

4. 使用方法:

- 1、将电流探头的 BNC 连接在示波器（或其他仪器设备）上，并连接 USB 线缆为电流探头供电；
 - 2、根据电流大小，在探头上选择合适量程，相应的按键灯变为绿色；
 - 3、调整示波器设置：输入阻抗 $1M\Omega$ ；探针选择电流或者将单位显示为 A；设置相应通道的探针衰减倍数，100A (0.01V/A) 量程示波器设置 100X，10A (0.1V/A) 量程示波器设置 10X；
 - 4、按下自动调零按键，实现探头自动调零，调零成功后，蜂鸣器会发出“滴”1 声；否则发出“滴滴滴”3 声，表示调零失败；也可进行手动调零；外界的磁场可能对探头的直流零位有轻微的影响，调零完成后请不要再大范围挪动；
 - 5、按照钳头的指示方向，打开电流探头的钳口夹住被测导体。注意：如果被测电流流向和钳头指示方向相反时输出为负；
 - 6、调节示波器以得到最佳波形；
- 注意：当电流超出量程后，蜂鸣器将长响，按键灯闪烁。

5. 维护

在产品保修期内且正常使用情况下，由于产品本身质量问题引起的故障同时未经拆修，本公司将负责给予免费维修。

请保持产品整体干燥、干净、整洁，如果有污垢，可使用柔软的布或者海绵配合酒精擦拭去除污垢，请勿用水。

为了保证产品的性能，建议每年进行一次检查或者校准。

Micsig

深圳麦科信科技有限公司

电话：0755-88600880

邮箱：sales@micsig.com 网址：www.micsig.com.cn

深圳市宝安区西乡街道南昌社区航城大道华丰国际机器人产业园 A 栋一楼