



**高频交直流电流探头
CP1003B / CP503B**

用户手册

本档提供的资料均“按现状”提供，在将来版本中如有更改，恕不另行通知。此外，在适用法律允许的最大范围内，Micsig 不对本手册及其包含的任何信息提供任何明示或暗示的保证，包括但不限于对适销性和用于特定用途时的适用性的暗示担保。对于因提供、使用或运用本档或其包含的任何信息所导致的错误或者意外或必然损害，Micsig 概不负责。

如果 Micsig 和用户之间已达成的单独书面协议包含涉及本档内容的担保条款，但担保条款与这些条款有冲突，则应以单独协议中的担保条款为准。

Micsig 联系信息

深圳麦科信科技有限公司

0755-88600880

sales@micsig.com

广东省深圳市宝安区西乡街道南昌社区航城大道华丰国际机器人产业园 A 栋一层

保修

本电流探头主体保修 1 年。在产品保修期内，凡属于正常使用情况下，由于产品本身质量问题引起的故障，未经拆修，本公司将负责给予免费维修。

以下情况保修失效，但提供维修服务，免收人工费，只收取配件费：

- a. 消费者因使用、维护、保管不当造成任何配件的损坏。
- b. 由不可抗力因素所引致的损坏，如天灾等。

在下列情况，本公司将拒绝提供维修服务或提供收费维修服务：

- a. 无法提供产品包装或产品包装上的防伪标签。
- b. 防伪标签内容经涂改，或模糊不清而无法辨认。
- c. 由任何未经麦科信公司授权人士拆动过的（如：换线，拆卸内部元器件等）。
- d. 无销售凭证或销售凭证内容与产品不符。

目录	
常规安全概要	ii
维修安全概要	iii
符合性信息	iv
安全符合性	iv
环境注意事项	v
前言	1
文档	1
本用户手册使用的约定	1
返厂维修	1
主要功能	2
探头结构	3
探头滑块和导线钳头	3
探头控制模块	4
安装	5
连接到示波器	5
对探头进行消磁和校零	5
功能检查与基本操作	6
应用示例	7
电感测量	7
测量感应器匝数	8
技术规格	9
保证特性	9
典型特性	9
额定特性	12
维护	13
故障排除	13
清洁	14

常规安全概要

请仔细阅读下列安全性预防措施，以避免人身伤害，并防止损坏本产品或与本产品连接的任何产品。

为避免可能的危险，请务必按照规定使用本产品。

只有合格人员才能执行维修过程。

避免火灾或人身伤害

正确地对设备进行连接与断开。

- * 探头或测试导线连接到电压源时请勿插拔。
- * 连接电流探头或断开电流探头的连接之前请将被测电路断电。
- * 在探头连接到被测电路之前，请先将探头输出端连接到测量仪器。
- * 在连接探头输入端之前，请先将探头基准导线与被测电路连接。
- * 将探头与测量仪器断开之前，请先将探头输入端及探头基准导线与被测电路断开。

遵守所有终端额定值。为避免火灾或电击，请遵守产品所有的额定值和标记。在对产品进行连接之前，请首先查阅产品用户手册，了解有关额定值的详细信息。不要将电流探头连接到电压超过其额定值的任何导线上。

切勿拆机操作。请勿在外盖或面板打开时使用产品进行测量。

怀疑产品出现故障时，请勿进行操作。请让 Micsig 指定的维修人员进行检测。

远离外露电路。电源接通后，请勿接触外露的线路和元件。

请勿在潮湿环境下操作。

请勿在易燃易爆的环境中操作。

请保持产品表面清洁干燥。

本手册中的术语

本手册中可能出现以下术语：



警告：“警告”声明指出可能会造成人身伤害或危及生命安全的情况或操作。



注意：“注意”声明指出可能对本产品或其他财产造成损坏的情况或操作。

维修安全概要

只有拥有相关资质的合格维修人员才能执行维修操作。在执行任何维修操作之前，请阅读此“维修安全概要”和“常规安全概要”。

请勿单独进行维修：除非现场有他人可以提供急救和复苏措施，否则请勿对本产品进行内部维修或调整。

断开电源：为避免电击，请先切断仪器电源，然后再断开与主电源的电源线。

带电维修时请注意：本产品中可能存在危险电压或电流。在卸下保护面板，进行焊接或更换元件之前，请先断开电源和测试导线。

为避免电击，请勿接触外露的接头。

符合性信息

本部分列出了仪器遵循的 EMC（电磁兼容性）、安全和环境标准。

安全符合性

设备类型

测试和测量设备。

污染等级说明

用来确定电气间隙或爬电距离的微观环境污染等级可分为 4 级。

- * 污染等级 1: 无污染或仅有干燥的非导电性的污染;
- * 污染等级 2: 一般情况仅有非导电性污染, 偶尔会发生由凝露引起的临时传导。典型的办公室 / 家庭环境属于这种情况。只有当产品处于非使用状态时, 才会发生临时凝结;
- * 污染等级 3: 有导电性污染, 或由于预期的凝露使干燥的非导电性污染变为导电性的;
- * 污染等级 4: 造成持久性的导电性污染, 例如由于导电尘埃或雨雪所造成的污染。

污染等级

污染等级 2

过压等级说明

过压等级是依据 IEC60664 标准来划分, 分为 CAT I、CAT II、CAT III、CAT IV 四个等级。

- * I 级别是低压低能量级别, 并带保护装置, 一般指电子设备的内部电压;
- * II 级是低压高能量级别, 从主供电电路分支出来的, 家里照明电路 220V 电压属于此类;
- * III 级是指高压高能量级别, 指固定安装的主供电电路, 一般指 380V 三相电压;
- * IV 级是指公用电力连接处的三相线路, 任何室外导体。

过压等级

过压等级 2

环境注意事项

本部分提供了有关产品环境影响的信息。

产品报废处理

回收仪器或组件时，请遵守下面的规程：

设备回收：生产本设备需要提取和使用自然资源。如果对本产品的报废处理不当，则该设备中包含的某些物质可能会对环境或人体健康有害。为避免将有害物质释放到环境中，并减少对自然资源的使用，建议采用适当的方法回收本产品，以确保大部分材料可以得到恰当的重复使用或回收。



此符号表示该产品符合欧盟有关废旧电子和电气设备 (WEEE) 以及电池的 2002/96/EC 和 2006/66/EC 号指令所规定的相关要求。

前言

本用户手册介绍了高频交直流电流探头 CP1003B / CP503B 的使用方法，包括基本的探头操作和概念。您还可以访问 Micsig 网站了解本文档和其他相关信息。

文档

需要获取的信息	使用的文档
CP1003B / CP503B 探头：首次操作、功能检查、基础操作知识、技术规格	请阅读使用本手册
示波器相关操作	请从对应型号示波器用户手册获取

本用户手册使用的约定

本手册中图表使用以下符号表示步骤顺序。

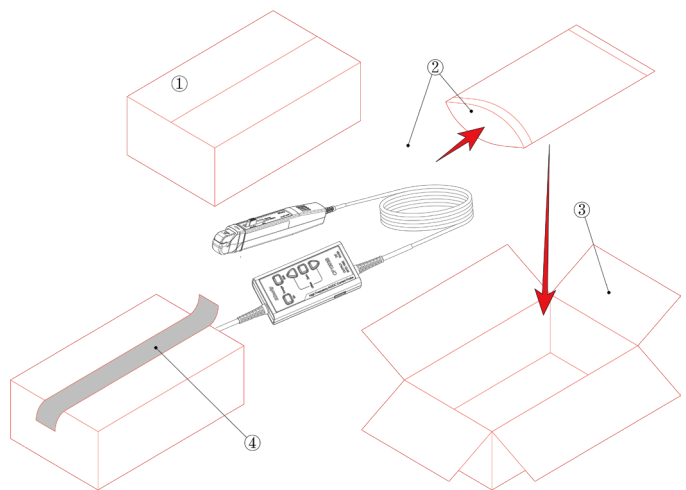
①、②、③、④、⑤、⑥、⑦、⑧、⑨

返厂维修

如果探头需要维修，则必须将探头返回至 Micsig。如果原包装不能使用或丢失，请按照下面的包装指南打包：

装运准备

1. 使用波纹纸板运输专用包装箱，其内部尺寸至少比探头尺寸大 3 厘米。包装箱的纸板测试承重至少应为 90.72 公斤。
2. 将探头置于防静电袋内或包裹起来，防止其受潮。
3. 将探头放入箱子，并用轻质包装材料进行固定。
4. 使用装运胶带密封包装箱。
5. 参阅本手册开头部分的 Micsig 联系信息，获得发运地址。

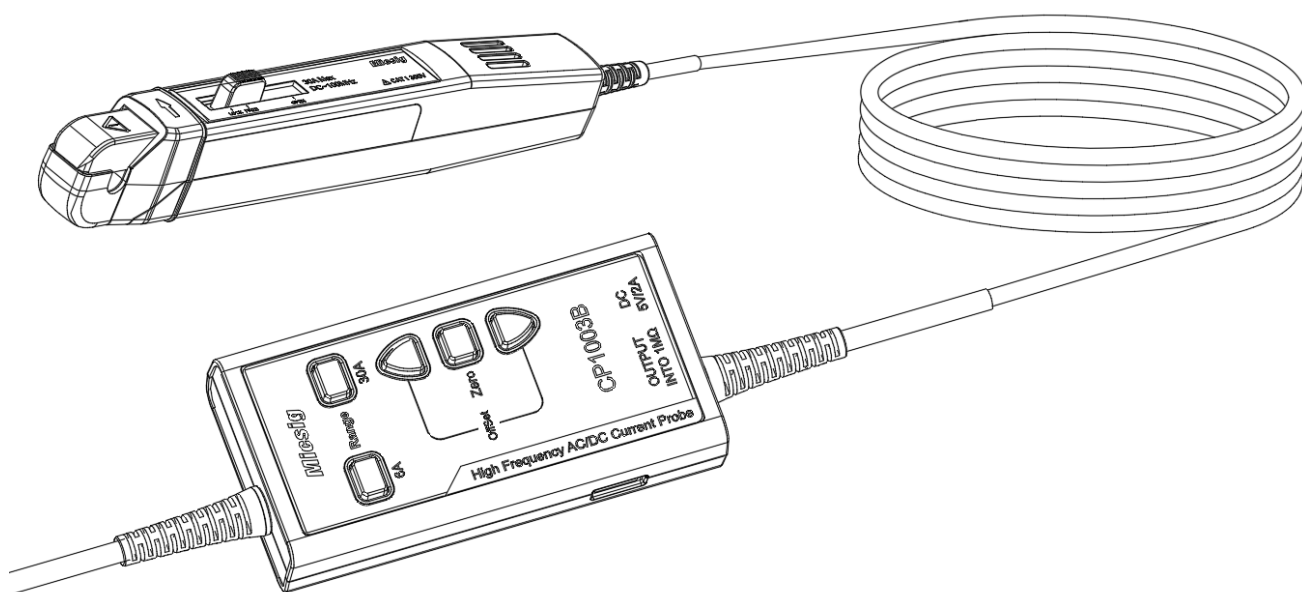


主要功能

高频交直流电流探头利用霍尔效应技术，可以同时测量交流电和直流电，具有带宽高、精度高等特点，能满足大部分测试领域的需要。

主要功能包括：

- * >100 MHz 带宽、 $\leq 3.5\text{ns}$ 上升时间 (CP1003B)
- * >50 MHz 带宽、 $\leq 7\text{ns}$ 上升时间 (CP503B)
- * 交流 / 直流测量能力
- * 6 A 和 30 A 两个量程范围
- * 1% 直流精度 (典型)
- * 消磁 / 自动调零一次操作完成
- * 支持手动校零和自动校零
- * 过载指示灯提示



探头结构

探头滑块和导线钳头

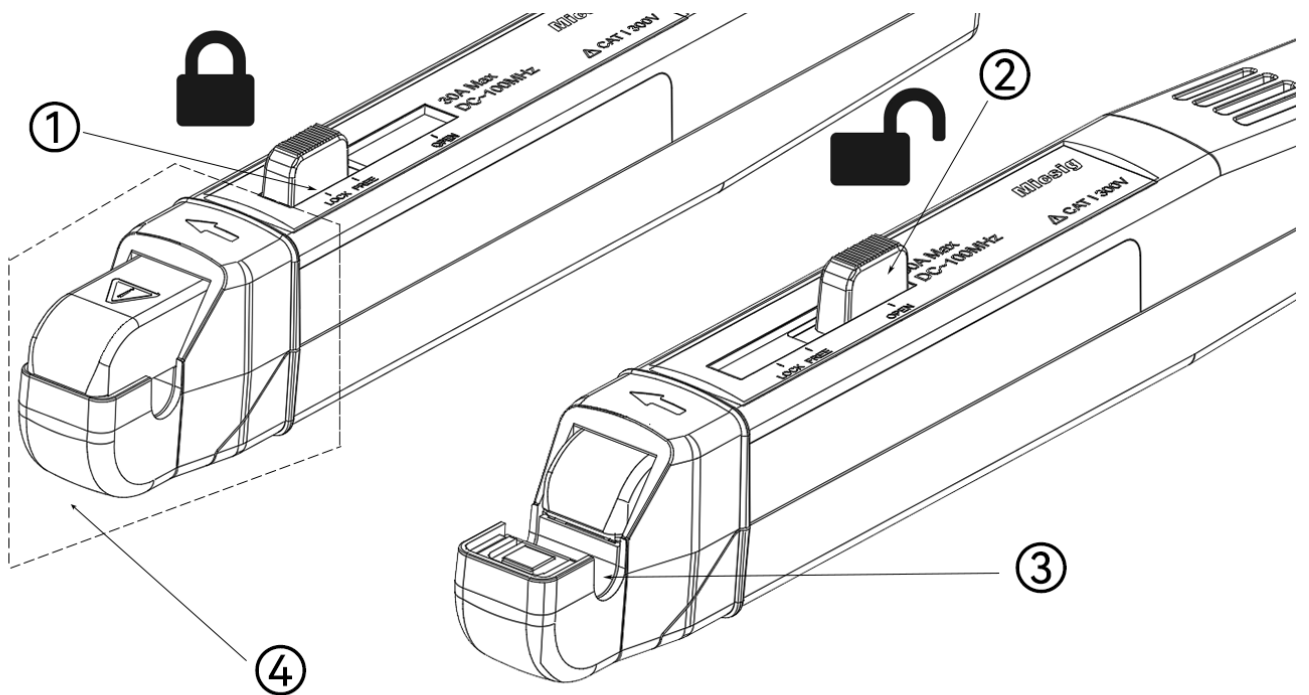
1. 当滑块位于“LOCK”锁定位置时，您可以对探头进行消磁并进行测量。
2. 将滑块移动到“OPEN”未锁定的位置，以将导线插入钳头或从导线钳头取下导线。
3. 钳头可以接受的导线直径大小最大为 5 毫米。
4. 测量时将手指放在安全处理区域（图中虚线内区域）后面。

警告： 请勿强制将直径大于 5 毫米的导线插入钳头，否则可能导致损坏探头。

警告： 为避免电击，进行测量时请勿接触安全处理区域（图中虚线内区域）之内的地方。

警告： 请勿跌落探头或使其受到强烈撞击，否则可能导致损坏探头。

警告： 请勿将电流探头连接到电压或电流超过探头额定值的任何导线。



探头控制模块

探头 CP1003B 和 CP503B 功能按钮和按键状态指示灯位于探头控制模块上，将在下面对其进行描述：

功能按钮

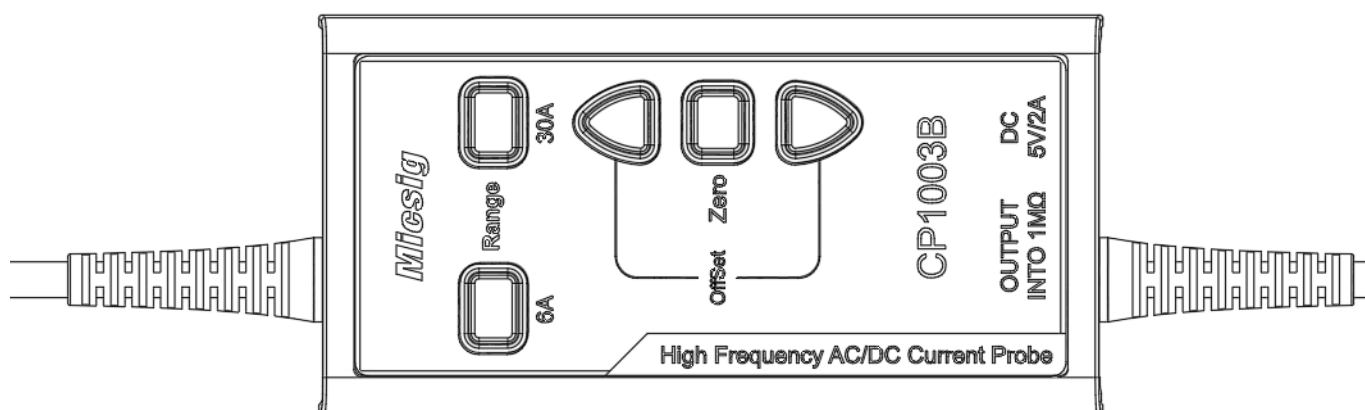
- * Range 按钮为量程按钮，按下对应量程按钮“6A □”或“30A □”进行量程选择。
- * “△”，“▽”按钮为手动校零按钮，单按“△”，“▽”进行手动调零。
- * "Zero □" 按钮为自动校零按钮，单按 "Zero □" 进行自动消磁和校零。

按键状态指示灯


- * 当前量程按键状态指示灯会长亮以指示选择的当前量程。
- * "Zero □" 按键长亮，此时探头将进行消磁和校零，结束后按键灯熄灭。若按键灯闪烁 5 次，则表示校零失败。
- * 电流过载时，对应量程按键状态指示灯会闪烁。

提示

- * 探头在每次上电时都会自动进行一次消磁和校零程序。
- * 输入电流过载会磁化探头，请在出现过载后对探头进行消磁。



安装


 注意: 探头头部属精密部件。请勿将探头掉落或对其进行物理震荡、扭曲或使其周围环境剧变。请勿将超过 5.0 毫米直径的导线插入探头钳头, 这可能会损坏探头。

连接到示波器

1. 将探头 BNC 线接入示波器通道接口;
2. 用探头标配的 USB 电源适配器给探头控制模块供电。

 注意: 必须使用探头自带的适配器供电, 不可采用示波器 USB 口供电。

对探头进行消磁和校零


 注意: 给探头消磁校零前务必先验证探头钳头已锁紧, 当示波器首次识别出探头后, 探头会自动进行一次消磁和校零。

为确保测量的精确性, 请在下列各种情况下对探头进行消磁:

- * 打开测量系统并进行 20 分钟的暖机时间
- * 在将探头连接到导线之前
- * 无论何时当出现电流或热量过载时
- * 无论何时当将探头置于强外部磁场时

按下自动校零按键 "Zero □", 该按键亮起, 此时探头将进行消磁和校零。若按键灯闪烁 5 次, 则表示校零失败。

功能检查与基本操作

 **注意：** 请勿强行将直径超过 5.0 毫米的导线插入探头钳头，这可能会损坏探头。探头头部变压器的配合面是经过精确抛光的，使用时应小心。探头头部变压器的配合面上有污物可能会降低测量精确性。

使用以下步骤检查高频交直流电流探头是否正常工作：

1. 将探头连接到示波器的任意通道。
2. 设置示波器阻抗为 $1M\Omega$ 。
3. 若自动校零失败可尝试按下 "Zero □" 按钮再次自动校零或按“△”，“▽”手动校零按钮进行手动校零。
4. 将探头固定到电路中。
5. 调节示波器相关设置或使用示波器的自动设置功能显示稳定波形。看到出现稳定波形后，即表示探头工作正常了。

下面是一些应该注意的基本操作：

- * 连接示波器前请将探头滑块滑至 LOCK 位置以锁住探头钳头，否则会影响校零精度。
- * 在将探头连接到导线之前，请检查示波器，如存在直流偏置，请对探头进行消磁和校零。（见第 5 页，对探头进行消磁和校零）
- * 测量时请不要接触被测导体和探头传感器头。
- * 关闭并锁定卡在导线上的探头钳头。为得到正确的极性读数，请从正极到负极连接探头使电流方向与探头钳头上的箭头一致。

应用示例

高频交直流电流探头 CP1003B 和 CP503B 可应用于多个测量领域，如新能源汽车设计、开关电源设计、电工实验、半导体器件设计、航空电子设计、逆变器 / 变压器设计、电子镇流器设计、工控 / 消费电子设计、发动机驱动装置设计、电力电子和电力传动实验设计等，下面我们介绍几个常见的测量使用。

电感测量

使用电流探头测量已知值的低阻抗或高阻抗脉冲源的线圈电感：

低阻抗脉冲源

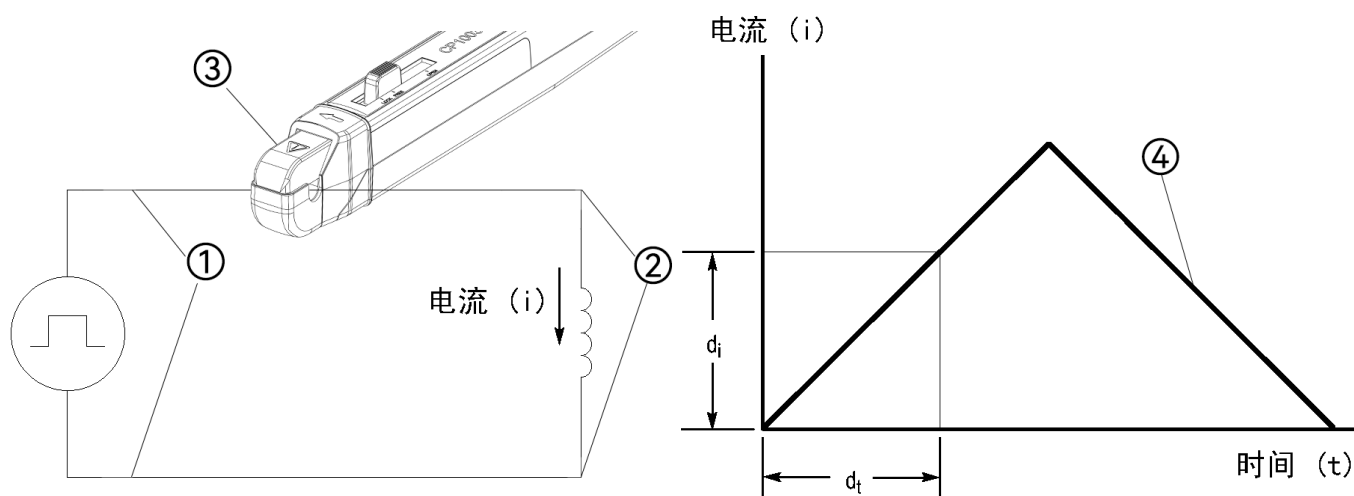
1. 将感应器连接到脉冲发生器的输出端。
2. 保持感应器上的电压恒定。
3. 将电流探头夹在其中一根电流源导线上。
4. 测量电流锯齿波。电感由此处显示的电流锯齿波的斜率进行有效定义。
5. 使用以下公式计算电感：

$$L = \frac{-E}{\frac{di}{dt}}$$

其中，L 是电感，单位为亨利。E 是脉冲发生器的电压， d_t 是时间变化， d_i 是电流变化。

说明：如果探头阻抗是整个电路电感的重要部分，测量精度会受影响。有关探头插入阻抗的信息，请参阅探头技术规格。

下图显示一个输出阻抗极低的恒定电压脉冲发生器，连接到一个低电阻的感应器。

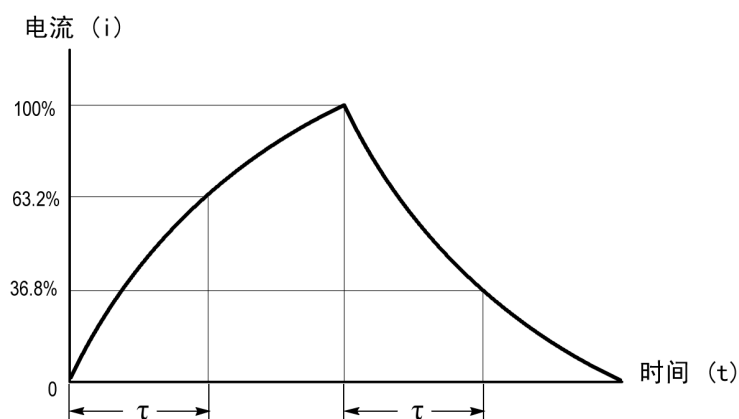


高阻抗脉冲源

如果脉冲源具有已知阻值的较高阻抗，而使电流增加时输出电压下降，则线圈的电感可以通过充电曲线的时间常数进行计算。电流斜坡显示如何得到电感公式值。使用该公式可根据电流测量计算出电感：

$$L = \tau R$$

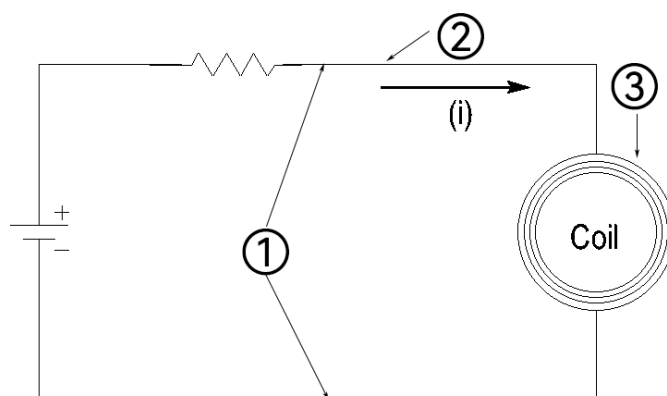
其中，L 是电感，单位为亨利。τ 是电流升高或降低到总电流值的 63.2% 所需的时间，R 是脉冲发生器的源电阻。



测量感应器匝数

要得到感应器的近似匝数，请执行以下步骤：

1. 将感应器连接到限流电源，如图所示。
2. 测量其中一个感应器导线的输入电流。
3. 将电流探头夹到感应器上，记录电流值。匝数等于线圈电流与输入电流的比值。这种方法的精度将受限于电流测量精度。

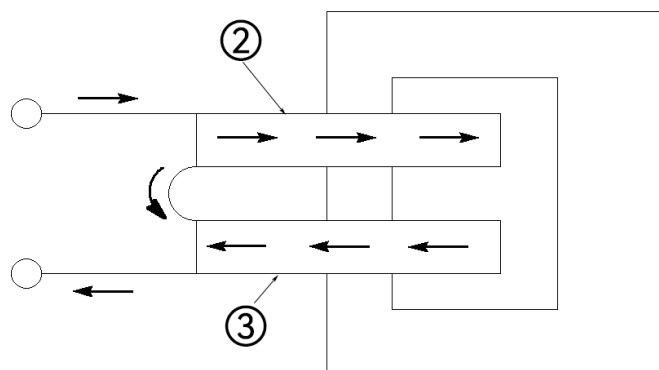


要得到更为精确的匝数，需要一个已知匝数的线圈作为参考。执行如下操作：

1. 重复以上步骤 1 和 2 并进行如下更改：
2. 将参考线圈插入电流探头。
3. 将测试线圈插入电流探头，使电流彼此反向，如图所示。必须观察线圈电流的极性，以确定测试线圈的圈数是比较参考线圈多还是少。可使用以下公式计算匝数：

$$N_2 = N_1 \times (I_m \div I_1)$$

其中， N_2 是测试线圈的匝数， N_1 是参考线圈的匝数， I_m 是测量线圈电流， I_1 是输入电流。



技术规格

该部分的表格中的技术规格在以下情况下有效：

- * 探头已在 23°C ±5°C 的环境温度下校准。
 - * 探头使用 1 MΩ 的输入电阻连接到主机仪器。
 - * 探头必须经过至少 20 分钟的暖机时间，且所处环境不能超出所述限制。
- 高频交直流电流探头的技术规格分为三类：保证特性、典型特性和额定特性。

保证特性

表 1：保证电气特性

保证特性说明了在容限内或特定测试类型要求下保证达到的性能。

特性	参数 (CP1003B)	参数 (CP503B)
带宽	DC-100MHz	DC-50MHz
上升时间	≤ 3.5ns	≤ 7ns
直流精度 (典型)	±1%±10mA (6A) ±1%±50mA (30A)	

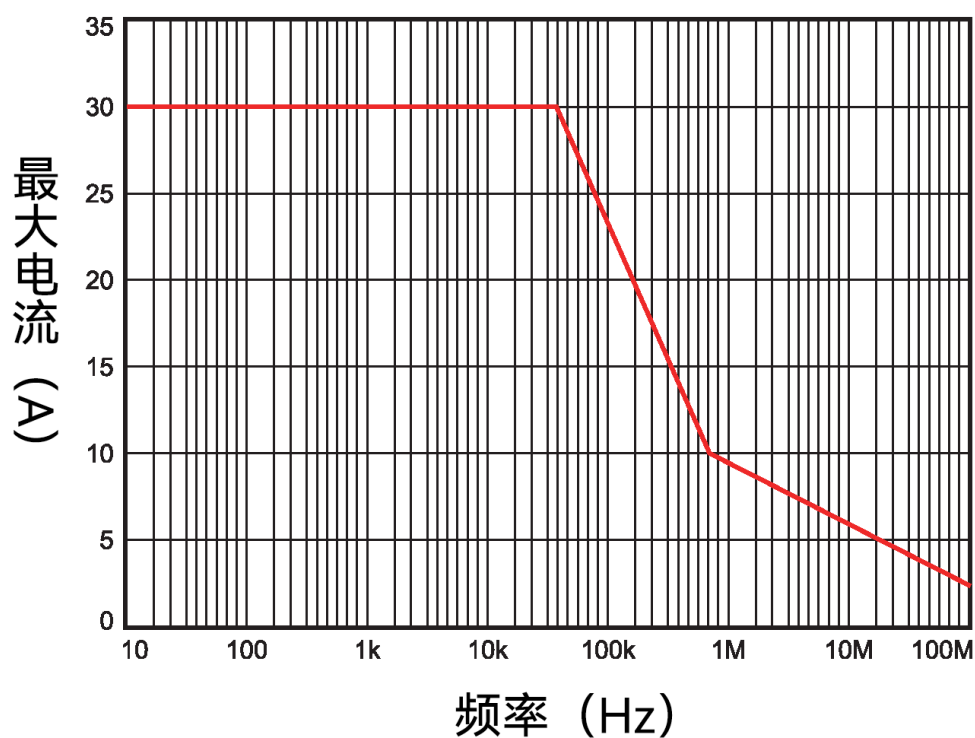
典型特性

表 2：典型电气特性

典型特性说明典型但非保证的性能。

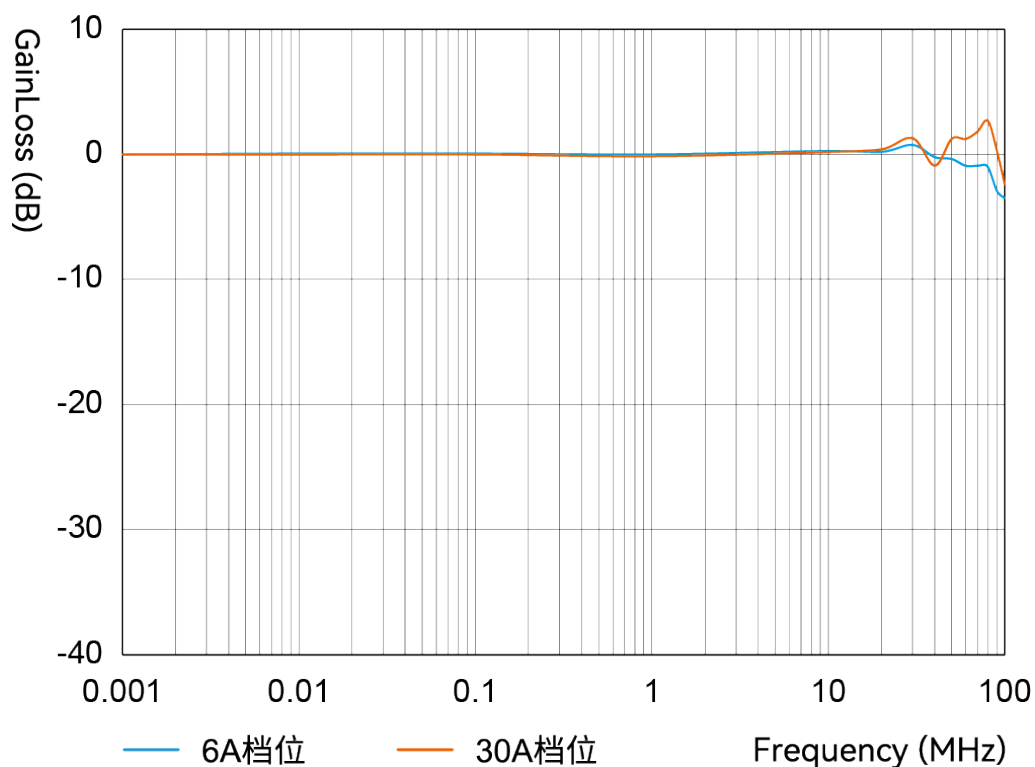
特性	参数
延迟	< 30ns (6A) < 30ns (30A)
测量范围	20mA~6Apk (6A) 50mA~30Apk (30A)
最大测量电流	30Apk, 60Apk-pk, 21.21Arms
噪声	≤ 1.4 mA RMS (测量带宽限制为 20 MHz; 档 位为 30A, 10X 衰减)
最大工作电压	CAT I 300V
最大浮地电压	CAT I 300V

图表 1: 最大电流 VS 频率曲线 CP1003B

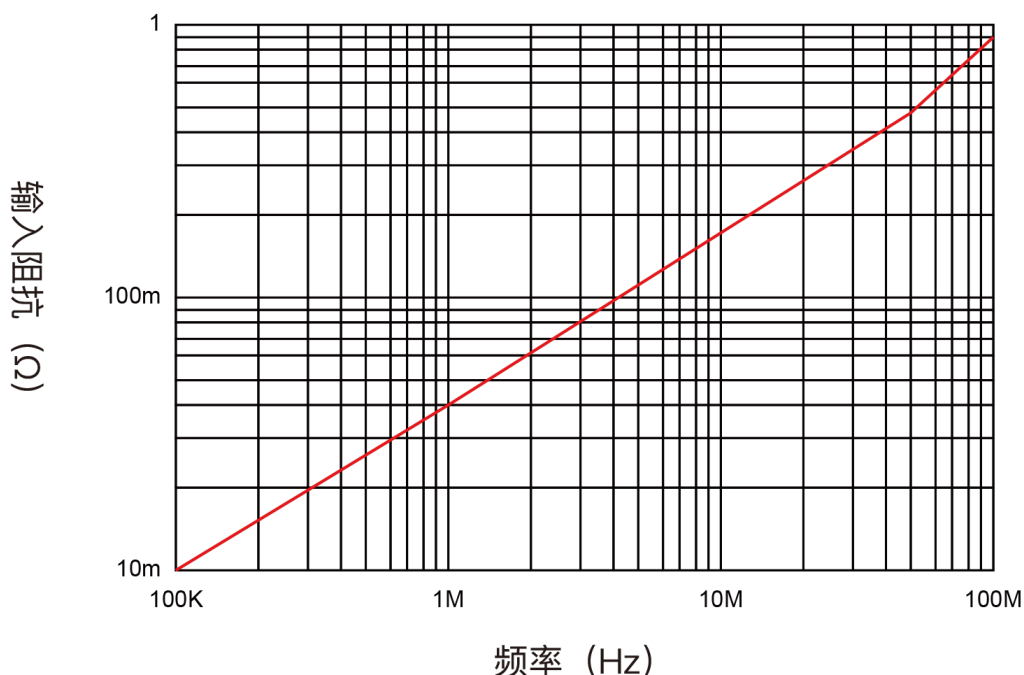


警告: 测量高频电流时, 注意不要超过最大电流 VS 频率曲线所示电流值, 超过该曲线所示最大连续电流使用会导致探头烧毁。

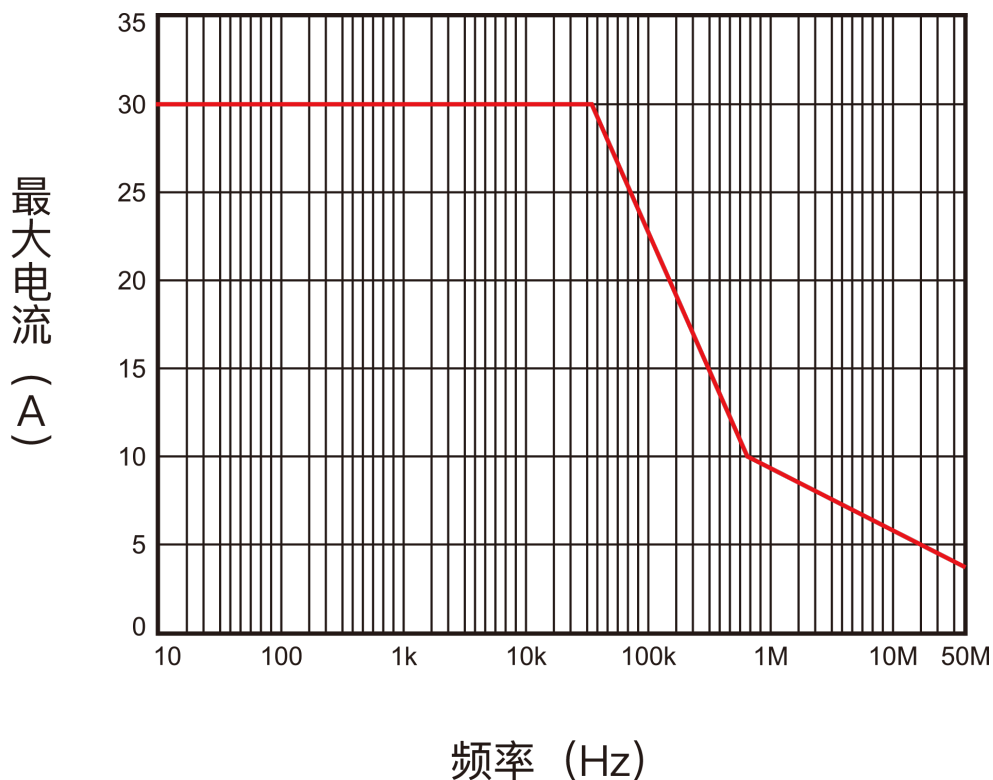
图表 2: 幅频特性曲线 CP1003B



图表 3: 输入阻抗 VS 频率曲线 CP1003B

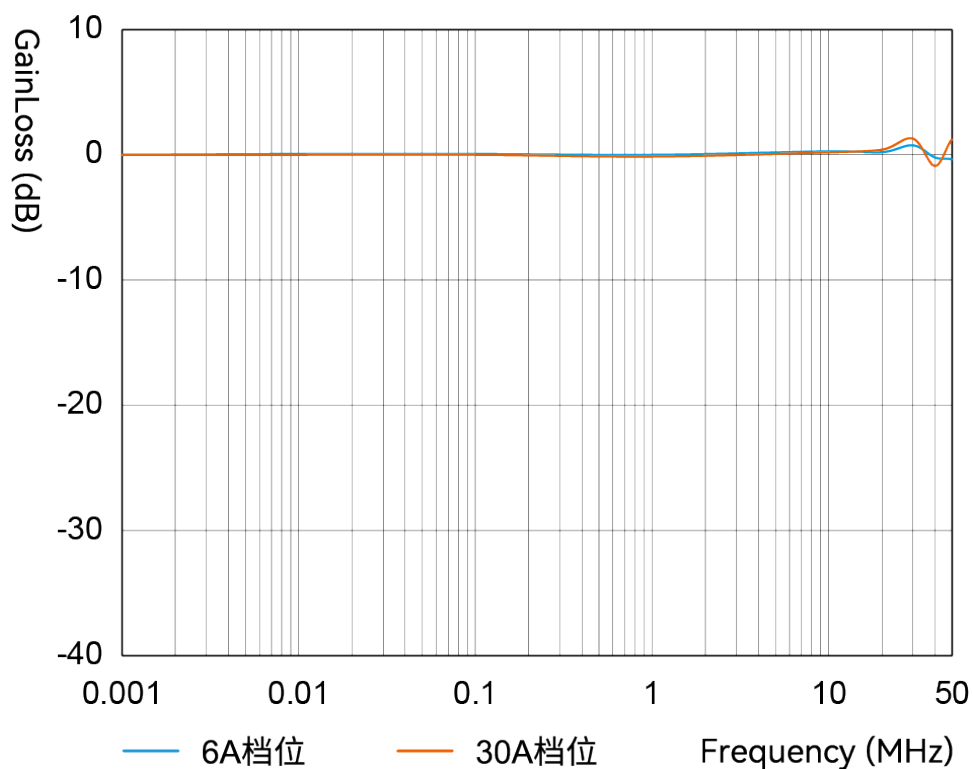


图表 4: 最大电流 VS 频率曲线 CP503B



警告: 测量高频电流时, 注意不要超过最大电流 VS 频率曲线所示电流值, 超过该曲线所示最大连续电流使用会导致探头烧毁。

图表 5: 幅频特性曲线 CP503B



图表 6: 输入阻抗 VS 频率曲线 CP503B

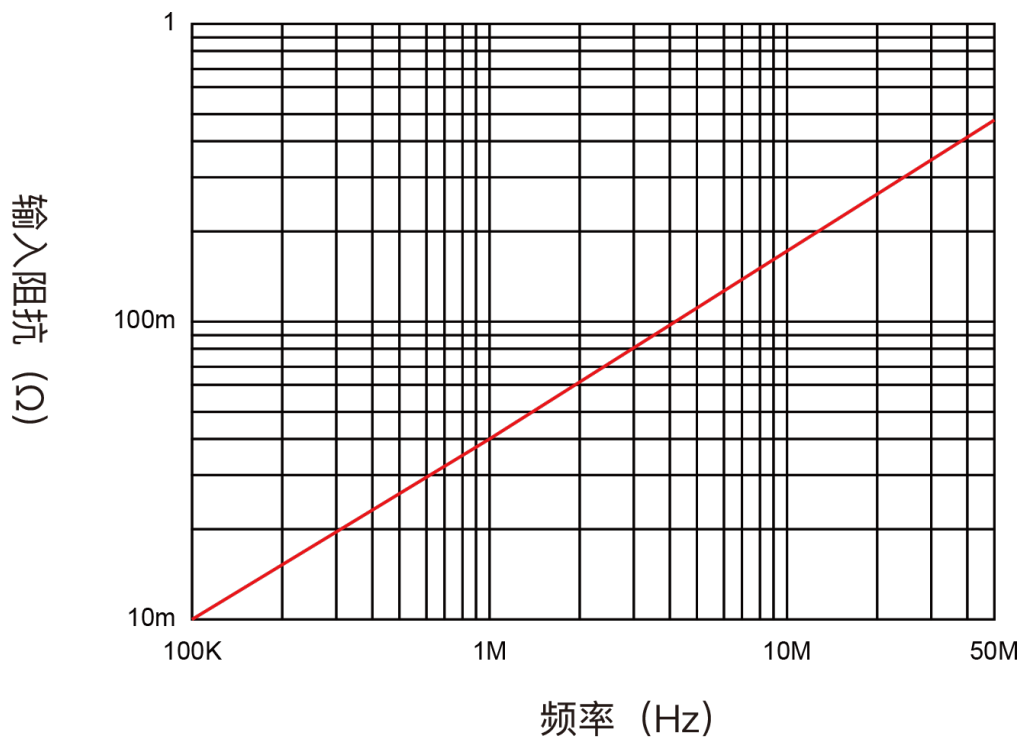


表 3: 环境特性

特性	参数
使用温度	0~50°C
储存温度	-20°C ~80°C
使用湿度	5%~95% (0~40°C, 无凝结) 5%~65% (40°C ~50°C, 无凝结)
使用高度	≤ 3000m
储存高度	≤ 12000m

表 4: 机械特性

特性	参数
探头头部尺寸	17.5x2x2.9cm
探头控制模块尺寸	10.8*5.6*2.6cm
最大导体直径	5mm
电缆长度 (探头头部到探头控制模块)	1m

额定特性

表 6: 额定特性

额定特性说明保证特性，但这些特性没有容限限制。

特性	参数
输入耦合	直流
量程	6A (2X 衰减) /30A (10X 衰减)
输出灵敏度	1V/2A (6A) 1V/10A (30A)
终端	将输出终端接到 1MΩ
兼容性	可兼容任意 BNC 接口的示波器

维护

本部分介绍探头的维护信息。

故障排除

探头上的按键状态灯可以提示当前探头的状态或错误。如果探头按键状态灯没有发出预期的光，或者如果探头的某些功能没有正常工作，则可能存在错误。请参见下表。

表 6：探头故障排除

故障现象	可能原因
消磁自动调零失败	导线钳头没有锁定； 探头消磁调零时夹在正在工作的被测电路上。
无法测量直流信号	检查探头是否供电正常； 检查示波器耦合方式。
测量信号振幅偏小	检查示波器输入阻抗是否为 50Ω ，请调至 $1M\Omega$ 才能正常工作。
按键状态灯不发光	示波器通道可能损坏，请尝试更换其他通道或其他示波器； 如果探头在其他通道或示波器上工作正常，则考虑是示波器通道因素导致，与探头无关； 如果探头在其他通道或示波器上也不工作，则说明探头可能有缺陷，请联系 Micsig 售后部门进行维修。

清洁

请勿将探头暴露在恶劣气候条件下，探头没有防水功能。

 **注意：** 为防止损坏探头，请勿将其暴露在喷雾、液体或溶剂中。进行探头外部清洁时要避免打湿内部，探头不能防水。

请勿使用化学清洗剂擦拭探头，它们可能会损坏探头。避免使用含有汽油、苯、甲苯、二甲苯、丙酮或同类溶剂的化学品。

用干燥不脱绒的软布或软毛刷清洁探头外表面。如果仍有污垢，请用软布或棉签蘸 75% 的异丙基酒精溶液进行清洁，并用去离子水洗净。棉签可用于清洁探头的狭小空间，所用溶液只要能浸湿棉签或软布即可。

请勿在探头的任何部分使用研磨剂。